

# Mileto

## Termos eléctricos



Los termos eléctricos modelo Mileto de Maxlor están diseñados para uso doméstico e instalación vertical.

Disponibles para las capacidades de 30l, 50l, 80l y 100l, siendo SLIM de diámetro reducido el modelo de 30 litros.

Depósito vitrificado que ofrece la más alta protección contra la corrosión y reacciones electroquímicas, así como alta resistencia a las reacciones químicas causadas por las sales solubles del agua.

Con protección activa contra la corrosión mediante ánodo de magnesio para alargar la vida útil del termo.

Resistencia blindada.

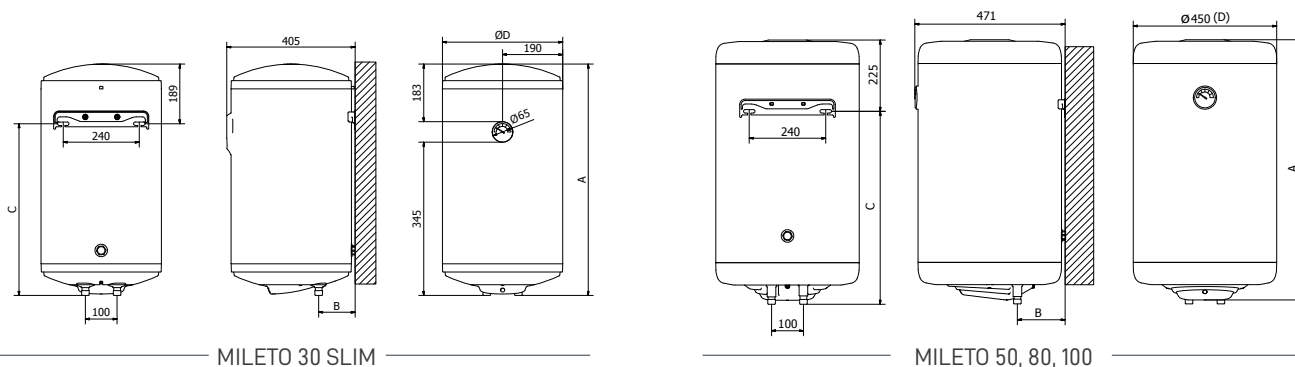
Aislamiento con espuma de poliuretano libre de CGC entre el tanque y el cuerpo exterior del termo, reduciendo la pérdida de calor y consiguiendo un bajo consumo de energía.

Piloto indicador de funcionamiento.

Termostato de doble seguridad con desconexión automática en caso de sobrecalentamiento.

Termómetro exterior.

Válvula de seguridad y manguitos electroquímicos incluidos.



### DIMENSIONES (mm)

REFERENCIA	MODELO	A	B	C	D	PVP
C48MI0030SLIM	MILETO 30 SLIM	552	115	385	380	120,00 €
C48MI0050	MILETO 50	590	150	375	450	130,00 €
C48MI0080	MILETO 80	820	150	610	450	165,00 €
C48MI0100	MILETO 100	990	150	775	450	200,00 €

### CARACTERÍSTICAS TÉCNICAS

REFERENCIA	MODELO	CAPACIDAD (litros)	POTENCIA (kW)	TENSIÓN ELÉCTR. (V)	PRESIÓN DE TRABAJO (bar)	CLASE ErP	PERFIL ACS
C48MI0030SLIM	MILETO 30 SLIM	30	1,5	230	7,5	C	S
C48MI0050	MILETO 50	50	1,2	230	7,5	C	M
C48MI0080	MILETO 80	80	1,2	230	7,5	C	M
C48MI0100	MILETO 100	100	1,5	230	7,5	C	L